

# Naudojimosi vadovas SCALEO*infinity*



Prieš naudojant prietaisą, prašome atidžiai perskaityti naudojimosi vadovą.  
Neišmeskite naudojimosi vadovo.

## DĖMESIO. SVARBI SAUGUMO INFORMACIJA. Perskaitykite pateiktą informaciją prieš naudodamiesi prietaisu.

Šis naudojimosi vadovas pateiks Jums naudojimosi, priežiūros ir saugos instrukcijas. Atidžiai perskaitykite visą vadovą prieš naudodamiesi **SCALEO infinity** ir laikykite šį vadovą saugioje vietoje dėl poreikio perskaityti jį ateityje.



**DĖMESIO! Produkto sudėtyje yra magnetų, dėl to gali būti paveiktos stimuliatorių funkcijos.**

- Įsitinkinkite, kad jūsų naudojamas elementas atitinka specifikacijas (žiūrėti technines specifikacijas) ir veikia tinkamai.



**DĖMESIO! Lempa gali labai įkaisti. Yra rizika nudegti.**

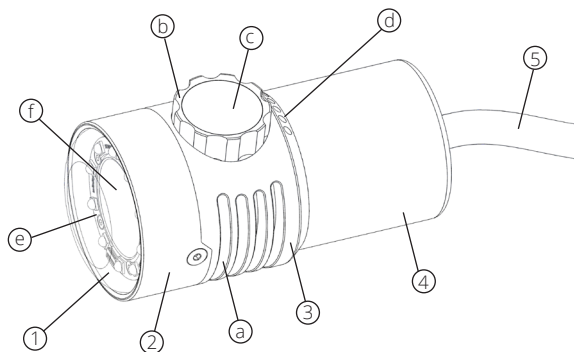
- Dūmų ar garų pasirodymo atveju, nedelsiant išjunkite lempą ir atjunkite nuo energijos šaltinio.



**DĖMESIO! Nenukreipkite įjungtos lempos į akis sau, kitiems asmenims ar gyvūnams. Neatsargūs veiksmai su įjungta lempa gali pažeisti ar paardyti tinklainę.**

- Privaloma kruopščiai laikytis instrukcijų, nes tai gali sąlygoti pažeidimus, asmeninius susižalojimus ar net mirtį.
- Naudojimo metu, reikia laikytis tinkamo atstumo nuo degių šaltinių. Naudojimosi metu, neuždenkite lempos. Pespėjimas! Yra gaisro tikimybė.
- Lempos išmontavimas arba modifikavimas gali paveikti produkto saugumą. Lempos pakeitimai, kurie nėra numatyti šio naudojimosi vadovo, turi būti atlikti profesionalų.
- Nardymo žibintuvėlį laikykite nepasiekiamoje vaikams ir gyvūnams vietoje.
- Įsitinkinkite, kad jūsų naudojamas elementas atitinka specifikacijas (žiūrėti technines specifikacijas) ir veikia tinkamai.
- Dūmų ar garų pasirodymo atveju, nedelsiant išjunkite lempą ir atjunkite nuo energijos šaltinio.
- Laikymo ar perkelimo metu, lempa turi būti atjungta nuo energijos šaltinio.
- Lempą laikykite atokiai nuo aukšto karščio vietų ar atvirų liepsnų. Tai gali sąlygoti perkaitymą, nudegimus, sprogimus, kitokį sugadinimą, elektros šokus ir sužeidimus.
- Nardymo žibintuvėlį laikykite atokiau nuo saulės šviesos ir didelio karščio. Tai gali sąlygoti perkaitymą arba kitokią žalą.
- Pastebėjus šviestuvo galinio dangtelio, jo apvado ar laido pažeidimą, nedelsiant nutraukti naudojimąsi prietaisu. Nenaudoti prietaiso tol, kol nebus pataisytas gedimas kvalifikuoto specialist.

## PRODUKTO DETALĖS



1. Galinis šviestuvo dangtelis
2. Apvalinis žiedas
3. Lempos galvutė
  - a. Ventilacijos angelė
  - b. Valdiklis
  - c. Valdymo mygtukas
- d. Šviesų kontrolė
- e. LED žiedas
- f. Atšvaitas ir lęšis
4. Laido dangtelis
5. Laidas arba laidelis

## NAUJOJIMASIS, NAUDOJIMOSI CHARAKTERISTIKOS IR TECHNINĖ SPECIFIKACIJA

Lempa sukonstruota naudojimuisi po vandeniu, specialiai nardymui. Lempa sukonstruota ir išbandyta didesniame gylyje nei 200 metrų (atitinka 20 barų). Prietaisas nėra skirtas naudoti ant kranto.

**Išmatavimai:** 99 x 52 x 62 mm

**Svoris:** po vandeniu 133 g  
virš vandens 323 g

**Leistina vandens temperatūra:** nuo -4°C iki 30°C

**Energijos šaltinis:** išorinis elementas

**Šviesos reguliavimas:** šviesos lauko susiaurinimas,  
išplėtimas

**Šviesos intensyvumas:** intensyvumo modeliavimas  
Išžėstinis 0-100 %

**Voltažas:** 8 - 26 V DC

**Maximalus galingumas:** 9 Ampere

**Efektyvumas:** 96 %

	Spindulys	Objektyvo kampas
Šviesos šaltiniai	1 x Cree XHP35 LED	10 x Cree XP-G3 LEDs
Šviesos kritimo kampas	7°	120°
Šviesos galia	13 vatų	60 vatų
Matomos šviesos temperatūra (Kelvinais)	5000 K	5000 K
Šviesos srautas	1 100 liumenų	6000 liumenų
Apšvieta	42 000 liuksų	2 700 liuksų

Prietaisą jau rasite paruoštą naudoti. Prieš įjungiant lempą naudojimui, reikia įdėti elementą, kuris atitiktų technines specifikacijas apie voltažą ir srovę. Priklausomai nuo modelio, galite pajungti **SCALEO infinity** su laideliu arba laikinai su numatytu laidu (žiūrėti pridedamą vadovą apie savarankišką pasiruošimą).

Visi įprastiniai elementai tinkami naudoti su prietaisu, jei

- nustatytas elemento voltažas yra nuo 8 V iki 26 V
- turi elemento tvarkymo sistemą
- jų iškrova yra bent 9 amperai

Rekomenduojame UwaVis elementus.

## NAUDOJIMASIS

Po energijos šaltinio prijungimo, **SCALEO infinity** automatiškai įsijungs į atsarginį šviesos modelį.

### 1. SUREGULIUOKITE ŠVIESOS INTENSIVUMĄ

Galite reguliuoti šviesos intensyvumą naudodami valdiklį. Abiejų šviesos srautų intensyvumas gali būti mažinamas palaipsniui nuo 0 iki 100% ir atsižvelgiant į programines įrangos versiją gali būti įvairiai kombinuojamas.

#### Spindulys

Paspauskite valdymo mygtuką išjungti užraktą ir aktyvuoti spindulio programą. Tada sukite valdiklį pagal laikrodžio rodyklę padidinti šviesai arba sukite prieš laikrodžio rodyklę šviesai sumažinti.

#### Objektyvo kampas

Paspauskite du greitus kartus, kad išjungtumėte užraktą ir aktyvuokite platųjį objektyvo kampą. Tada sukite valdiklį pagal laikrodžio rodyklę arba prieš ją, kad reguliuotumėte šviesos intensyvumą ir objektyvo kampą.

#### Užraktas

Po penki sekundžių neaktyvumo, užraktas įsijungs automatiškai. Jei jungsite valdiklį prieš tai neįjungiant valdymo mygtuko, užraktas neišsijungs. Tokiu metu šviesos intensyvumo nebūs galima reguliuoti ir kontrolinės šviesos rodyt elemento statusą.

## 2. KONTROLINĖS ŠVIESOS

Priklausomai nuo šviesos režimo, kontrolinės šviesos rodo elemento padėtį (užrakto režimas) ar šviesos intensyvumą ar objektyvo kampą (spindulio ar objektyvo kampo intensyvumo režimas).

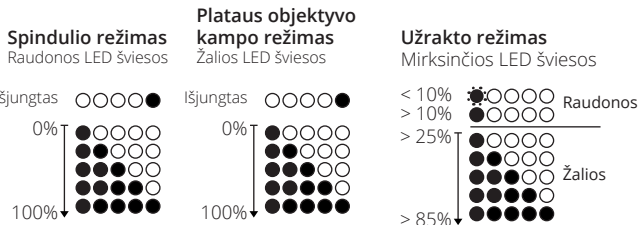
**Spindulys** Šviesos intensyvumas yra parodomas su raudonomis LED kontrolinėmis šviesomis. Intensyvu mas visada rodomas, kai yra įjungtas spindulio režimas. Paspauskite valdiklį aktyvuoti spindulio režimą.

**Objektyvo kampo** Objektyvo kampo šviesos intensyvumas demonstruojamas žaliomis LED kontrolinėmis šviesomis. Intensyvu mas visada parodomas, kai yra nustatytas plataus objektyvo kampo režimas. Paspaudę du greitus kartus valdiklio mygtuką, aktyvuosite šį režimą.

**Elemento padėtis** Jei lempa yra užrakto režime, paspaudę valdiklį, pasirodys elemento padėtis. **DĖMESIO:** bus parodoma, orientacija ir kiek dar procentų elemento liko. Esamos operacijos metu, lempos iš sijungimas priklausys nuo elemento, kuris yra naudojamas ir nuo šviesos intensyvumo, kuris yra reguliuojamas naudojantis **SCALEO infinity**.

Visu pajėgumu įjungtas spindulys ir platus objekto kampas, **SCALEO infinity** suvartoja 73 vatus.

$$\frac{C [\text{Wh}] \text{ Elementas}}{P [\text{W}] \text{ SCALEO infinity}} = t [\text{h}] \text{ (Maksimalus nardymo laikas)}$$



### **⚠ DĖMESIO!**

*Elementas mažėja kas 15 minučių. Jei yra mažiau nei ketvirtis elemento, spalva pasikeis į raudoną. Prie mažesnio nei 10% šviesos intensyvumui, du diodai pradeda sparčiai mirksėti ir įjungiamas avarinio režimas.*

## 2. ĮJUNGIMAS IR IŠJUNGIMAS

Yra kelios lempos išjungimo išlygos:

### Įjungti ir išjungti valdikliu

Išjungti lempą naudojantis valdikliu, reikia nuspausti ir palaikyti mygtuką 3 sekundes. Lempa išsijungs ir pasiliks paskutinis naudojamas režimas. Įjungti lempą reikia palaikyti valdiklio mygtuką 3 sekundes.

- Įsijungus lempą, bus išsaugotas paskutinis naudotas režimas. Įjungus, režimas bus atstatytas.
- Kai lampa yra išjungta naudojantis valdikliu, ji vis tiek naudos mažą kiekį energijos. Miego režime lampa naudoja apie 3 mA.

### Įjungti ir išjungti naudojantis energijos šaltiniu

Jei lampa yra išjungžiama naudojant energijos šaltinį, t. y. naudojantis elemento jungikliu, lampa bus visiškai išjungžiama ir naudojamas režimas nebus išsaugomas. Įjungiant lempą atgal, lampa įsijungs atsarginiu režimu.

## PRIEŽIŪRA

Užtikrinant SCALEO infinity naudojimąsi, rekomenduojame perskaityti tolimesnius nurodymus.

- Nuplaukite lempą po kiekvieno nardymo su valikliu ir po to išdžiiovinkite. Daugiau jokių ploviklių nebenaudokite.
- Įsitikinkite, kad galinis žibintuvėlio dangtelis būtų apsaugotas nuo smėlio, aštrių daiktų, kad išvengtumėte susibraizymo.
- Prieš kiekvieną nardymą, patikrinkite apvadinį žiedą ir lempos galvutę, ar jie yra tvirtai susijungę tarpusavyje, ar laidas yra tinkamai pritvirtintas.
- Jei ant apvadų bus matomi pažeidimai ar kita žala, jie turi būti pakeisti RP-Engineering GmbH arba profesionalaus pardavėjo.



Priežiūros linija: +49 (0)711 / 397 - 3563

Gamintojas:  
**RP-Engineering GmbH**  
Kanalstraße 33  
73728 Esslingen am Neckar  
Tel. +49 (0)711 397 - 3563

[www.rp-engineering.de](http://www.rp-engineering.de)  
[info@rp-engineering.de](mailto:info@rp-engineering.de)



Šis prietaisas atitinka Europos elektromagne-  
tinio suderinamumo direktyvą 2014/30/EU.



Šis prietaisas atitinka Europos direktyvai  
2012/19/EU dėl senos elektronikos ir elektro-  
ninių prietaisų (WEEE).